

Управління освіти і науки Волинської обласної державної адміністрації  
Комунальний заклад вищої освіти «Луцький педагогічний ~~коледж~~ інститут» Волинської обласної  
ради  
Луцький педагогічний фаховий коледж

## ОСВІТНЬО-ПРОФЕСІЙНА ПРОГРАМА

### ПОЧАТКОВА ОСВІТА

#### фахової передвищої освіти

ГАЛУЗЬ ЗНАНЬ  
СПЕЦІАЛЬНІСТЬ  
КВАЛІФІКАЦІЯ  
*назва освітньої кваліфікації*

**A ОСВІТА**  
**A3 ПОЧАТКОВА ОСВІТА**

**Фаховий молодший бакалавр  
з початкової освіти**

Teacher training without subject specialisation

*назва професійної кваліфікації*

**Вчитель-фаховий молодший бакалавр  
(початкова освіта)**

**ЗАТВЕРДЖЕНО**  
Педагогічною радою  
(протокол № 1 від 30.08.2021)  
Уведено в дію наказом  
№ 84 від 31.08.2021

Із змінами і доповненнями,  
схваленими Педагогічною радою  
(протокол № 13 від 30.05.2025),  
затвердженими Вченою радою  
(протокол № 8 від 30.06.2025)

В. о. директора \_\_\_\_\_ Оксана ФЕДОРЧУК

Ректор \_\_\_\_\_ Петро БОЙЧУК

Луцьк ~~2025~~ 2026

## ЛИСТ ПОГОДЖЕННЯ

### освітньо-професійної програми Початкова освіта

<b>Галузь знань</b>	А Освіта
<b>Спеціальність</b>	А3 Початкова освіта
<b>Освітньо-професійний ступінь</b>	Фаховий молодший бакалавр
<b>Освітня кваліфікація</b>	Фаховий молодший бакалавр з початкової освіти
<b>Професійна кваліфікація</b>	Вчитель-фаховий молодший бакалавр (початкова освіта)

Освітньо-професійну програму схвалено на засіданні циклової комісії шкільної, дошкільної педагогіки, психології та методик Луцького педагогічного фахового коледжу Комунального закладу вищої освіти «Луцький педагогічний ~~коледж~~ інститут» Волинської обласної ради

(протокол № 5 від 05 травня 2025)

Голова циклової комісії

Надія АНТОНЮК

Освітньо-професійну програму погоджено методичною радою Луцького педагогічного фахового коледжу Комунального закладу вищої освіти «Луцький педагогічний ~~коледж~~» Волинської обласної ради

(протокол № 11 від 26 травня 2025)

Голова методичної ради

Наталія БОРБИЧ

## ПЕРЕДМОВА

Освітньо-професійну програму «Початкова освіта» (надалі – ОПП) фахової передвищої освіти галузі знань А Освіта зі спеціальності А3 Початкова освіта розроблено на основі стандарту фахової передвищої освіти, затвердженого наказом Міністерства освіти і науки України від 13.07.2021 № 801 «Про затвердження стандарту фахової передвищої освіти зі спеціальності 013 Початкова освіта освітньо-професійного ступеня «фаховий молодший бакалавр», введеного в дію з 2021/2022 навчального року.

URL: <https://mon.gov.ua/ua/osvita/fahova-peredvisha-osvita/sektor-fahovoyi-peredvishoyi-osviti/zatverdzheni-standarti>.

ОПП розроблено відповідно до Закону України «Про фахову передвищу освіту» (2019), Концепції реалізації державної політики у сфері реформування загальної середньої освіти «Нова українська школа» на період до 2029 року (2016), положень Закону України «Про освіту» (2017), Державного стандарту початкової освіти (2018), Професійного стандарту за професією «Вчитель початкових класів закладу загальної середньої освіти», «Вчитель закладу загальної середньої освіти», «Вчитель з початкової освіти (з дипломом молодшого спеціаліста)» (2020), Концепції розвитку педагогічної освіти (2018).

ОПП введена в дію з 01 вересня 2021 року на підставі рішення Педагогічної ради Луцького педагогічного коледжу (протокол № 1 від 30.08.2021) та наказу від 31 серпня 2021 року № 84. Ураховуючи результати громадського обговорення та пропозиції стейкхолдерів, до ОПП було внесено відповідні зміни (протокол засідання Педагогічної ради № 13 від 29.06.2022, уведено в дію Наказом № 55/1 від 30 червня 2022 року; протокол засідання Педагогічної ради № 12 від 31.05.2023 (затвердженими Вченою радою, протокол №7 від 28.06.2023), уведено в дію Наказом № 60 від 30 червня 2023 року; із змінами і доповненнями, схваленими Педагогічною радою (протокол № 12 від 31 травня 2024 року), затвердженими Вченою радою (протокол №7 від 28 червня 2024 року); **із змінами і доповненнями, схваленими Педагогічною радою (протокол № 13 від 30 травня 2025 року), затвердженими Вченою радою (протокол №8 від 30 червня 2025 року).**

Освітньо-професійну програму розроблено робочою групою у складі:

1. Сергій МАРЧУК – кандидат педагогічних наук, спеціаліст вищої категорії, викладач-методист, викладач циклової комісії шкільної, дошкільної педагогіки, психології та методик – керівник робочої групи.

2. Надія АНТОНЮК – кандидат педагогічних наук, спеціаліст вищої категорії, старший викладач, голова циклової комісії шкільної, дошкільної педагогіки, психології та методик.

3. Світлана САВЧУК – спеціаліст ~~першої вищої~~ вищої категорії, викладач циклової комісії шкільної, дошкільної педагогіки, психології та методик.

~~4. Анастасія ШЕВЧУК – здобувачка освіти за спеціальністю 013 Початкова освіта Луцького педагогічного фахового коледжу.~~

4. Наталя МАРЧУК – здобувачка освіти за спеціальністю 013 Початкова освіта Луцького педагогічного фахового коледжу.

5. Дарина ДЕНИСЮК – здобувачка освіти за спеціальністю 013 Початкова освіта Луцького педагогічного фахового коледжу.

~~6. Іванна КОНЮХ – вчитель початкових класів Комунального закладу загальної середньої освіти «Луцький ліцей № 27 Луцької міської ради».~~

Наталя САВЕНКО – вчитель-методист початкових класів Комунального закладу загальної середньої освіти «Луцький ліцей № 18 Луцької міської ради».

7. Віктор МАРТИНЮК – директор Комунального закладу загальної середньої освіти «Луцький ліцей № 23 Луцької міської ради».

**Рецензії-відгуки зовнішніх стейкхолдерів:**

1. Валентина ВІТЮК – заступник декана з навчальної роботи факультету педагогічної освіти та соціальної роботи, доктор педагогічних наук, професор Волинського національного університету імені Лесі Українки.

2. Андрій КИЦЯ – директор комунального закладу загальної середньої освіти «Луцький ліцей № 1 Луцької міської ради».

Рецензії-відгуки зовнішніх стейкхолдерів додаються.

**1. Опис освітньо-професійної програми зі спеціальності 013 Початкова освіта галузі знань 01 Освіта/Педагогіка**

<b>1 – Загальна інформація</b>	
<b>Повна назва закладу вищої освіти та структурного підрозділу</b>	Комунальний заклад вищої освіти «Луцький педагогічний <del>коледж</del> інститут» Волинської обласної ради Луцький педагогічний фаховий коледж Відділення <del>початкової, дошкільної освіти</del> педагогічної освіти та інформаційних технологій Циклова комісія шкільної, дошкільної педагогіки, психології та методик
<b>Освітньо-професійний ступінь</b>	Фаховий молодший бакалавр
<b>Освітня кваліфікація</b>	Фаховий молодший бакалавр з початкової освіти
<b>Професійна кваліфікація</b>	Вчитель-фаховий молодший бакалавр (початкова освіта)
<b>Кваліфікація в дипломі</b>	Освітньо-професійний ступінь – фаховий молодший бакалавр Спеціальність – А3 Початкова освіта Освітньо-професійна програма – Початкова освіта
<b>Рівень кваліфікації згідно з Національною рамкою кваліфікацій</b>	Освітньо-професійний ступінь фахового молодшого бака відповідає 5 рівню Національної рамки кваліфікацій
<b>Офіційна назва освітньо-професійної програми</b>	Початкова освіта
<b>Обсяг кредитів ЄКТС, необхідних для здобуття ступеня фахового молодшого бакалавра</b>	120 кредитів ЄКТС, термін навчання 1 рік 10 місяців (на основі повної загальної освіти), 3 роки 10 місяців (на основі базової середньої освіти) з одночасним виконанням освітньої програми профільної середньої освіти
<b>Наявність акредитації</b>	Сертифікат (Серія КО, №005463) про акредитацію освітньо-професійної програми у сфері фахової передвищої освіти спеціальність 013 Початкова освіта визнано акредитованою за рівнем фахової передвищої освіти відповідно до рішення Акредитаційної комісії Державної служби якості освіти України від 20 червня 2025 р., протокол № 12 (наказ ДСЯО України від 23.06.2025. № 01-10/386). Строк дії сертифіката до 01 липня 2030 р. <a href="https://lpc.in.ua/pro-nas/litsenzuvannia-ta-akredytatsiia/sertyfikaty-pro-akredytatsiiu/">https://lpc.in.ua/pro-nas/litsenzuvannia-ta-akredytatsiia/sertyfikaty-pro-akredytatsiiu/</a>
<b>Термін дії освітньо-професійної програми</b>	До 01.07.2030 року
<b>Вимоги до осіб, які можуть розпочати навчання за програмою</b>	Базова середня освіта (з одночасним виконанням освітньої програми профільної середньої освіти, тривалість здобуття якої становить два роки); Повна загальна середня освіта (профільна середня освіта). Решта вимог визначаються Правилами прийому до Луцького педагогічного фахового коледжу Комунального закладу вищої освіти «Луцький педагогічний <del>коледж</del> інститут» Волинської обласної ради
<b>Мова(и) викладання</b>	Українська
<b>Інтернет-адреса постійного розміщення опису освітньо-професійної програми</b>	<a href="https://lpc.in.ua/opp-013-po-fmb/">https://lpc.in.ua/opp-013-po-fmb/</a>

## 2 – Мета освітньо-професійної програми

Формування конкурентоспроможного фахівця, який володіє загальними та спеціальними компетентностями, спроможного вирішувати типові спеціалізовані задачі в професійній діяльності, застосовуючи положення і методи психолого-педагогічної науки при певних невизначених умовах та відповідального за результати своєї діяльності в освітньому процесі

## 3 – Характеристика освітньо-професійної програми

### Предметна область

Орієнтація на формування основних знань і навичок методичної, освітньої, загальнокультурної діяльності в системі закладів початкової освіти.

**Об'єкти вивчення:** навчання, виховання і розвиток дітей молодшого шкільного віку у закладах загальної середньої освіти.

**Цілі навчання:** підготовка фахівця, здатного вирішувати типові спеціалізовані задачі початкової освіти, опанування випускниками системи умінь і набуття відповідних компетентностей, що забезпечать успішну професійну діяльність.

**Теоретичний зміст предметної області:** початкова освіта, навчання, виховання, розвиток дітей молодшого шкільного віку; освітній процес у початковій школі, здоров'язбережувальне освітнє середовище, дитиноцентризм, демократизм, академічна доброчесність, індивідуальний підхід.

**Методи, методики та технології:** методи організації, здійснення, стимулювання, мотивації, корекції, контролю за ефективністю навчально-пізнавальної діяльності, бінарні, інтегровані (універсальні) методи навчання; здоров'язбережувальні технології, інформаційно-комунікаційні, комунікативно-мовленнєві, соціально-комунікативні, розвивальні, діагностичні, пропедевтичні, особистісно зорієнтовані, діяльнісні, диференційованого навчання, методики виховання і розвитку дітей молодшого шкільного віку.

**Інструменти та обладнання:** спеціалізоване програмне забезпечення, інтерактивні дошки, макети та навчальні зразки, практичні посібники та методичні вказівники, предметні гербарії, електронна бібліотека, сучасні універсальні та спеціалізовані інформаційні технології (комунікаційні, пошукові, аналітичні) в освітньому процесі

**Інструменти та обладнання:** сучасне спеціалізоване програмне забезпечення (освітні платформи, системи управління навчанням (LMS), сервіси для створення інтерактивного контенту та оцінювання навчальних досягнень); інтерактивні панелі, мультимедійні дошки та засоби доповненої й віртуальної реальності (AR/VR); цифрові та фізичні макети, навчальні моделі й демонстраційні зразки; електронні та друковані практичні посібники, методичні рекомендації та дидактичні матеріали нового покоління; предметні гербарії та цифрові колекції природничих об'єктів; електронні бібліотеки, репозитарії та відкриті освітні ресурси (OER); сучасні

	універсальні та спеціалізовані інформаційні технології (комунікаційні, хмарні, пошукові, аналітичні, колаборативні сервіси, інструменти штучного інтелекту) для організації, підтримки та моніторингу освітнього процесу; мобільні навчальні пристрої (планшети, ноутбуки) та STEM/STEAM-обладнання для розвитку дослідницьких і проєктних компетентностей здобувачів освіти.
<b>4 – Придатність випускників до працевлаштування та подальшого навчання</b>	
<b>Придатність до працевлаштування</b>	Фаховий молодший бакалавр (або фахівець) підготовлений до виконання робіт в галузі економіки за Національним класифікатором України «Класифікація видів економічної діяльності ДК 009:2010», затвердженим і введеним в дію наказом Держспоживстандарту України від 11.10.2010 № 457 (зі змінами) Назва професії: Вчитель початкових класів закладу загальної середньої освіти Підклас: 2331 Вчителі початкової школи Клас: 233 Вчителі початкової школи та працівники закладів дошкільної освіти
<b>Академічні права випускників</b>	Продовження навчання за початковим (коротким циклом) або першим (бакалаврським) рівнем вищої освіти. Набуття додаткових кваліфікацій у системі освіти дорослих
<b>5 – Викладання та оцінювання</b>	
<b>Викладання та навчання</b>	Підхід до викладання та навчання передбачає: упровадження принципів студентоцентричного навчання з метою врахування освітніх цінностей та потреб суб'єкта навчальної діяльності; організацію освітньої діяльності на засадах особистісно-орієнтованого навчання; упровадження інтерактивних методів навчання з метою формування професійних навичок, що забезпечують розвиток критичного мислення у здобувачів освіти; залучення до консультування здобувачів визнаних педагогів-практиків; сприяння участі здобувачів у студентських наукових заходах
<b>Оцінювання</b>	Оцінювання навчальних досягнень студентів здійснюється за результатами поточного та підсумкового контролю у вигляді екзаменів, заліків відповідно до внутрішньої системи забезпечення якості освіти. Оцінювання навчальних досягнень студентів здійснюється за 100-бальною шкалою ЄКТС (А, В, С, D, E, F, FX) та чотирибальною національною шкалою («відмінно», «добре», «задовільно», «незадовільно») із врахуванням результатів неформальної та інформальної освіти. Накопичувальна кредитно-модульна система, що передбачає оцінювання якості виконання здобувачами освіти всіх видів аудиторної та позааудиторної навчальної діяльності, які спрямовані на опанування запланованих (очікуваних) результатів навчання з освітньо-професійної програми. Види контролю: поточний, підсумковий. Форми контролю: усне та письмове опитування, тестування, есе, презентації, виконання творчих завдань/проєктів, наукові публікації, захист звітів з практик, захист курсових робіт, заліки, семестрові екзамени, атестація здобувачів освіти тощо

## 6 – Перелік компетентностей випускника

<b>Інтегральна компетентність</b>	ІК 1. Здатність вирішувати типові спеціалізовані задачі в професійній діяльності, що вимагає застосування положень і методів психолого-педагогічної науки та характеризується певною невизначеністю умов, а також нести відповідальність за результати своєї діяльності в освітньому процесі
<b>Загальні компетентності</b>	ЗК 1. Здатність реалізувати свої права і обов'язки як члена суспільства, усвідомлювати цінності громадянського (вільного демократичного) суспільства та необхідність його сталого розвитку, верховенства права, прав і свобод людини і громадянина в Україні. ЗК 2. Здатність зберігати та примножувати моральні, культурні, наукові цінності і досягнення суспільства на основі розуміння історії та закономірностей розвитку предметної області, її місця в загальній системі знань про природу і суспільство та в розвитку суспільства, техніки і технологій, використовувати різні види та форми рухової активності для активного відпочинку та ведення здорового способу життя. ЗК 3. Здатність спілкуватися державною мовою як усно, так і письмово. ЗК 4. Здатність до абстрактного мислення, аналізу та синтезу. ЗК 5. Здатність вчитися і оволодівати сучасними знаннями. ЗК 6. Здатність застосовувати знання у практичних ситуаціях. ЗК 7. Здатність використовувати інформаційні та комунікаційні технології. ЗК 8. Здатність спілкуватися іноземною мовою. ЗК 9. Здатність генерувати нові ідеї (креативність). ЗК 10. Здатність діяти на основі етичних міркувань (мотивів). ЗК 11. Здатність планувати та управляти часом
<b>Спеціальні компетентності</b>	СК 1. Здатність до застосування системи психолого-педагогічних знань і умінь, що є базовими для реалізації змісту освітніх галузей Державного стандарту початкової освіти. СК 2. Здатність до планування, моделювання, конструювання, проектування, організації освітнього процесу в початковій школі. СК 3. Здатність до використання відкритих ресурсів, інформаційно-комунікативних та цифрових технологій в освітньому процесі. СК 4. Здатність дотримуватись вимог нормативно-правових документів, що регламентують організацію освітнього процесу в початковій школі. СК 5. Здатність до організації та проведення педагогічної діагностики учня. СК 6. Здатність визначати мету та завдання освітнього процесу, коригувати його шляхом зіставлення проміжних результатів із запланованими. СК 7. Здатність добирати доцільні методи, засоби і форми навчання відповідно до визначених мети і завдань уроку, іншої форми навчання з урахуванням специфіки змісту навчального матеріалу та індивідуальних особливостей учнів. СК 8. Здатність до проведення формувального та підсумкового оцінювання навчальних досягнень учнів. СК 9. Здатність до відстеження динаміки та забезпечення

підтримки особистісного розвитку дитини в освітньому процесі.

СК. 10. Здатність до активного залучення батьків до освітнього процесу на засадах партнерства.

СК 11. Здатність до роботи в команді з профільними фахівцями для надання додаткової підтримки особам з особливими освітніми потребами.

СК 12. Здатність до організації здоров'язбережувального, безпечного, розвивального, інклюзивного освітнього середовища.

СК 13. Здатність усвідомлювати особисті відчуття і почуття, управляти власними емоційними станами.

СК 14. Здатність до усвідомлення потреби в саморозвитку з метою набуття додаткових професійних компетентностей.

СК 15. Здатність до інтегрованого використання знань з української та зарубіжної літератури задля несуперечливого поєднання у світогляді молодших школярів національного і світового культурних орієнтирів.

СК 16. Здатність надавати домедичну допомогу учасникам освітнього процесу

## **7 – Зміст підготовки здобувачів фахової передвищої освіти, сформульований у термінах результатів навчання**

РН 1. Використовувати фахову літературу та інформаційно-комунікаційні технології в освітньому процесі початкової школи.

РН 2. Дотримуватися нормативно-правових документів, що регламентують організацію освітнього процесу в початковій школі.

РН 3. Планувати роботу вчителя, а саме здійснювати: календарно-тематичне планування змісту освітніх галузей, поурочне планування, планування виховної роботи, планування професійного саморозвитку вчителя.

РН 4. Здійснювати педагогічну діагностику молодшого школяра.

РН 5. Розуміти сутність, принципи, зміст, методи, форми та організацію процесу навчання, виховання і розвитку молодших школярів.

РН 6. Використовувати в освітньому процесі методики та систему теоретичних знань з освітніх галузей, визначених Державним стандартом початкової освіти.

РН 7. Проводити моніторинг якості навчальних досягнень, здійснювати контроль і оцінювання учнів початкової школи.

РН 8. Забезпечувати підтримку особистісного розвитку дитини в освітньому процесі.

РН 9. Залучати батьків до освітнього процесу в початковій школі на засадах партнерства.

РН 10. Взаємодіяти з колегами, профільними фахівцями та іншими учасниками освітнього процесу початкової школи.

РН 11. Створювати безпечні, психологічно комфортні умови освітнього процесу, використовувати прийоми попередження та протидії булінгу, надавати домедичну допомогу.

РН 12. Складати індивідуальну програму розвитку дитини з особливими освітніми потребами та знаходити оптимальні шляхи її реалізації.

РН 13. Створювати здоров'язбережувальне освітнє середовище, зорієнтоване на особистісний розвиток молодших школярів.

РН 14. Враховувати при створенні освітнього середовища індивідуальні потреби учнів.

РН 15. Розуміти мету, систему цінностей та завдання професійної діяльності вчителя, та усвідомлювати свою роль (місію) як педагога початкової освіти.

РН 16. Використовувати базові знання з філософії, історії, права, розуміння причинно-наслідкових зв'язків розвитку суспільства й уміння їх використовувати в професійній і соціальній діяльності; усвідомлювати роль довкілля для життя, безпеки і здоров'я людини, дотримуватися здорового способу життя.

РН 17. Дотримуватися усіх норм сучасної української мови у процесі ведення усної чи писемної професійної комунікації; використовувати іноземну мову як засіб комунікації в полікультурному середовищі.

РН 18. Презентувати результати навчальної, науково-дослідницької, пошукової, творчої, спортивної, художньо-мистецької діяльності, виконувати експериментальні проекти, курсові роботи.

РН 19. Застосовувати міжпредметні зв'язки та інтеграцію різних освітніх галузей, навчальних предметів (інтегрованих курсів) під час підготовки і проведення занять.

РН 20. Мотивувати молодших школярів до читання художніх творів задля особистісного становлення учнів з допомогою світоглядного, філософського й психологічного потенціалу літератури.

## 8 – Ресурсне забезпечення реалізації освітньо-професійної програми

<b>Кадрове забезпечення</b>	Кадровий склад, що забезпечує освітній процес за спеціальністю А3 Початкова освіта, відповідає вимогам Ліцензійних умов надання освітніх послуг у сфері фахової передвищої освіти. Відповідність освітньої та/або професійної кваліфікації педагогічних (науково-педагогічних) працівників освітньому компоненту визначається спеціальністю згідно з документом про вищу освіту або науковим ступенем, або досвідом практичної роботи за відповідним фахом не менше п'яти років (крім педагогічної чи науково-педагогічної діяльності). Підвищення кваліфікації викладацького складу за термінами та формами відповідає чинним вимогам
<b>Матеріально-технічне забезпечення</b>	Забезпеченість навчальними приміщеннями, комп'ютерними робочими місцями, мультимедійним обладнанням відповідає потребам. У коледжі є вся необхідна соціально-побутова інфраструктура, кількість місць в гуртожитках відповідає вимогам. Система матеріально-технічного забезпечення освітнього процесу дозволяє реалізувати ОПП на високому якісному рівні, досягти її цілей і програмних результатів. У <b>коледжі</b> є бібліотека з читальною залом на 100 місць, актовна зала на 350 місць, 4 спортивні зали, спортивні майданчики, 36 групових аудиторій, лабораторія НУШ, мала концертна зала, 6 спеціалізованих комп'ютерних лабораторій, 34 індивідуальні класи для занять музикою, зала для занять ритмікою та хореографією. Локальна комп'ютерна мережа коледжу об'єднує 138 персональних комп'ютерів, які підключені до системи Internet. Усі освітні компоненти забезпечені відповідними навчальними аудиторіями для проведення лекційних, практичних та лабораторних занять
<b>Інформаційне та навчально-методичне забезпечення</b>	Офіційний веб-сайт <b>Коледжу</b> <a href="http://www.lpc.in.ua">www.lpc.in.ua</a> містить інформацію про освітньо-професійну програму, правила прийому, навчально-методичне забезпечення спеціальності, структурні підрозділи, контакти тощо. Навчально-методичне забезпечення ОПП повністю забезпечує якісне навчання, постійно доповнюється, оновлюється і включає: <b>силабуси</b> /програми освітніх компонентів, плани семінарських/практичних/лабораторних занять і завдання для самостійної роботи, навчальні посібники, конспекти лекцій, збірники завдань/кейсів, тестів тощо. Здобувачі освіти мають необмежений доступ до мережі

	Інтернет, бібліотеки, читальної зали. Бібліотека <b>коледжу</b> у достатній кількості забезпечена підручниками і посібниками, фаховими періодичними виданнями відповідно до профілю
<b>9 – Академічна мобільність</b>	
<b>Національна кредитна мобільність</b>	Академічна мобільність здобувачів фахової передвищої освіти передбачає їхню участь в освітньому процесі <b>Коледжу</b> та партнерських закладів освіти, проходження навчальної або виробничої практики, проведення наукових досліджень із можливістю перезарахування в установленому порядку опанованих навчальних дисциплін, практик тощо. Основні цілі і завдання, організаційне забезпечення академічної мобільності здобувачів фахової передвищої освіти в <b>Коледжі</b> , порядок визнання та перезарахування результатів їхнього навчання, права та обов'язки осіб, які беруть участь у програмах академічної мобільності, порядок звітності та оформлення документів за результатами їхнього навчання регламентує «Положення про академічну мобільність здобувачів освіти у Комунальному закладі вищої освіти «Луцький педагогічний <b>коледж</b> » Волинської обласної ради». Заключено договори про співпрацю із: Відокремленим структурним підрозділом «Дубенський педагогічний фаховий коледж Рівненського державного гуманітарного університету» (від 02.05.2022); Комунальним закладом Львівської обласної ради «Бродівський фаховий педагогічний коледж імені Маркіяна Шашкевича» (від 06.06.2022); Володимирським педагогічним фаховим коледжем імені Агатангела Кримського Волинської обласної ради (від 20.02.2024); Педагогічним фаховим коледжем Чернівецького національного університету ім. Ю. Федьковича (від 04.03.2024); Відокремленим структурним підрозділом «Економіко-правничий фаховий коледж Запорізького національного університету (від 04.03.2024); Відокремленим структурним підрозділом «Професійно-педагогічний фаховий коледж Глухівського національного педагогічного університету імені Олександра Довженка» (19.03.2025).
<b>Міжнародна кредитна мобільність</b>	Відсутня
<b>Навчання іноземних здобувачів фахової передвищої освіти (за наявності)</b>	Відсутнє

## 2. Перелік освітніх компонентів і логічна послідовність їх виконання

### 2.1. Перелік освітніх компонентів ОПП

Код о/к	Освітні компоненти ОПП (навчальні дисципліни, курсові проекти (роботи), практики, атестація здобувачів фахової передвищої освіти)	Кількість кредитів ЄКТС	Форма підсумкового контролю
1	2	3	4
<b>Обов'язкові освітні компоненти ОПП</b>			
<b>Обов'язкові освітні компоненти, що формують загальні компетентності</b>			

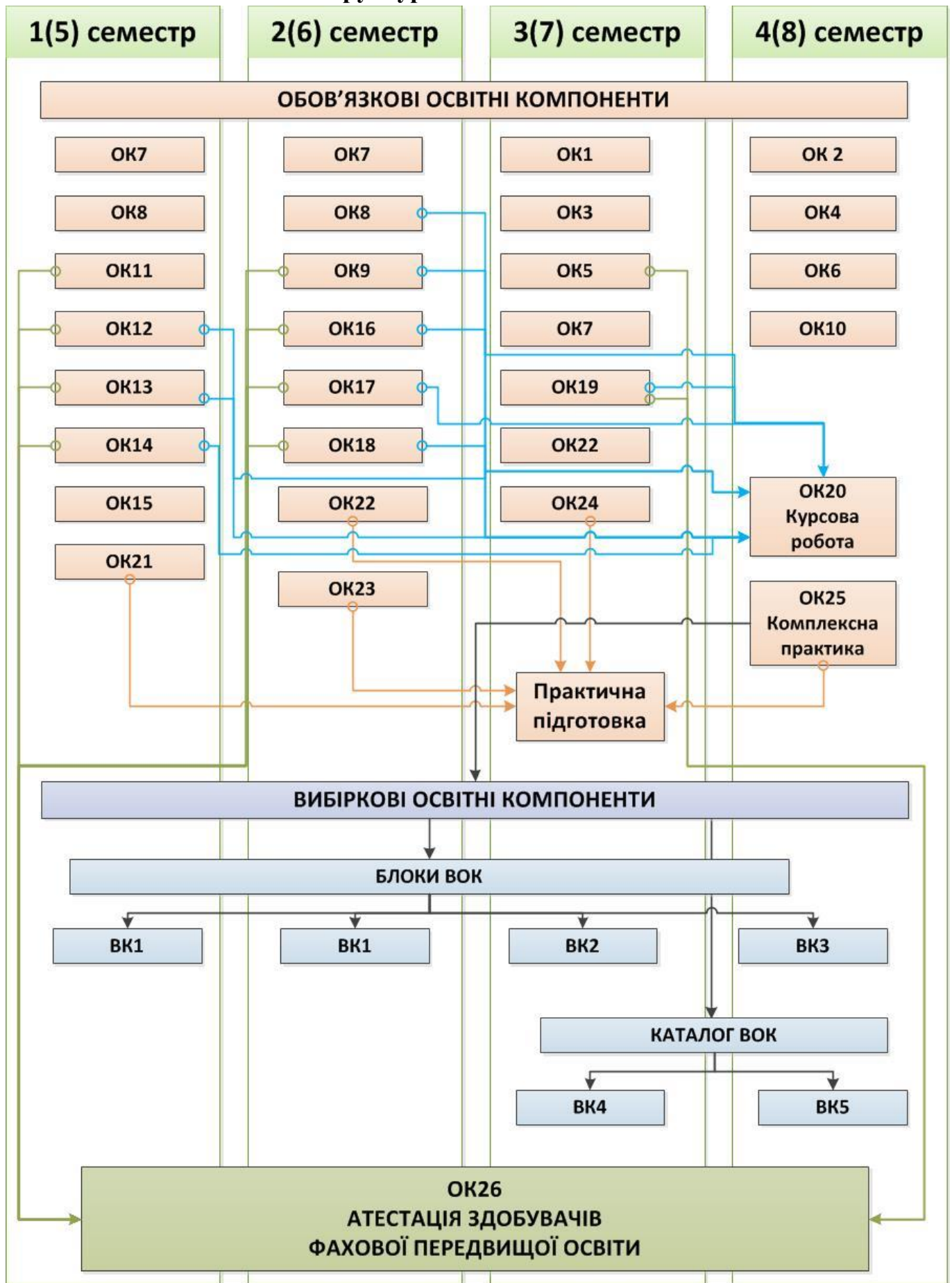
OK 1	Українська державність та культура	5	екзамен
OK 2	Основи конституційного права	3	залік
OK3	Основи <del>філософських знань</del> філософії	5	екзамен
OK4	Сучасна українська мова з практикумом	3	залік
OK5	Практикум іноземної мови (з методикою навчання)	4	екзамен
OK6	Основи медичних знань, безпека життєдіяльності та охорона праці	3	залік
OK7	Фізичне виховання*		
<b>Обов'язкові освітні компоненти, що формують спеціальні компетентності</b>			
OK8	Педагогіка	9	залік, екзамен
OK9	Психологія (загальна, вікова, педагогічна)	5	екзамен
OK10	Основи спеціальної педагогіки та інклюзивної освіти	4	екзамен
OK11	Дитяча література з основами культури та техніки мовлення	3	залік
OK12	Основи початкового курсу математики з методикою навчання-Методика навчання математичної освітньої галузі в початковій школі	5	екзамен
OK13	Основи початкового курсу природознавства з методикою навчання Вступ до педагогічної професії	4 3	екзамен залік
OK14	Методика навчання предметів мовно-літературної освітньої галузі (українська мова та літературне читання)	5	екзамен
OK15	Основи інтегрованого курсу «Я досліджую світ» з методикою навчання	3 4	залік екзамен
OK16	Теорія та методика фізичного виховання молодших школярів	3	залік
OK17	Мистецтво (образотворче, музичне) з методикою навчання	3	залік
OK18	Викладання предметів технологічної освітньої галузі (практикум з методикою)	3	залік
OK19	Інформаційно-комунікаційні освітні технології з методикою навчання предметів інформатичної освітньої галузі	4	екзамен
OK20	Курсова робота	2	
<i>Практична підготовка</i>			
OK21	Педагогічна практика (виховна робота)	3	залік
OK22	Педагогічна практика (пробні уроки та заняття в закладах загальної середньої освіти) в початковій школі	6	залік
OK23	Літня педагогічна практика	5	залік
OK24	Психолого-педагогічна практика «Перші дні дитини в школі»	2	залік
OK25	Комплексна педагогічна практика з фаху	8	залік
<i>Атестація здобувачів фахової передвищої освіти</i>			
OK26	Комплексний кваліфікаційний іспит з педагогіки, психології та методик навчання освітніх галузей у початковій школі	1	екзамен
<b>Загальний обсяг обов'язкових освітніх компонентів:</b>		<b>101</b>	
<b>Вибіркові освітні компоненти ОПП (за вибором здобувача фахової передвищої освіти)</b>			
<i>Блоки освітніх компонентів за вибором здобувача освіти**</i>			
BK1	Вибірковий освітній компонент 1	6	залік
BK2	Вибірковий освітній компонент 2	3	залік
BK3	Вибірковий освітній компонент 3	3	залік

<i>Вибір з каталогу освітніх компонентів</i>			
ВК4	Вибірковий освітній компонент 4	4	залік
ВК5	Вибірковий освітній компонент 5	3	залік
<b>Загальний обсяг вибірових освітніх компонентів:</b>		<b>19</b>	
<b>ЗАГАЛЬНИЙ ОБСЯГ ОПП</b>		<b>120</b>	

\* Позакредитний освітній компонент

\*\* Блоки освітніх компонентів за вибором здобувача освіти: «Вчитель англійської мови в початкових класах» / «Вчитель інформатики в початкових класах» / «**Педагог-організатор**» / **Психолог/ Молодіжна робота**/ «Керівник дитячого хореографічного колективу» / «Асистент вчителя спеціальної освіти (сурдопедагог)»

## 2.2. Структурно-логічна схема ОПП



Код н/д	Обов'язкові освітні компоненти ОПП (навчальні дисципліни, практики, атестація)
<b>1(5) семестр</b>	
OK7	Фізичне виховання
OK11	Дитяча література з основами культури та техніки мовлення
OK8	Педагогіка
OK12	<del>Основи початкового курсу математики з методикою навчання</del> Методика навчання математичної освітньої галузі в початковій школі
OK13	<del>Основи початкового курсу природознавства з методикою навчання</del> Вступ до спеціальності
OK14	Методика навчання предметів мовно-літературної освітньої галузі (українська мова та літературне читання)
OK15	Основи інтегрованого курсу «Я досліджую світ» з методикою навчання
OK21	Педагогічна практика <del>(виховна робота)</del> «Виховна робота в початковій школі»
BK1	Вибірковий освітній компонент 1
<b>2(6) семестр</b>	
OK7	Фізичне виховання
OK8	Педагогіка
OK9	Психологія (загальна, вікова, педагогічна)
OK16	Теорія та методика фізичного виховання молодших школярів
OK17	Мистецтво (образотворче, музичне) з методикою навчання
OK18	Викладання предметів технологічної освітньої галузі (практикум з методикою)
OK22	Педагогічна практика <del>(пробні уроки та заняття в закладах загальної середньої освіти)</del> «Пробні уроки в початковій школі»
OK23	Літня педагогічна практика
BK1	Вибірковий освітній компонент 1
<b>3(7) семестр</b>	
OK1	Українська державність та культура
OK3	Основи <del>філософських знань</del> філософії
OK7	Фізичне виховання
OK10	Основи <del>спеціальної педагогіки та інклюзивної освіти</del>
OK19	Інформаційно-комунікаційні освітні технології з методикою навчання предметів інформатичної освітньої галузі
OK22	Педагогічна практика <del>(пробні уроки та заняття в закладах загальної середньої освіти)</del> «Пробні уроки в початковій школі»
OK24	Психолого-педагогічна практика «Перші дні дитини в школі»
BK2	Вибірковий освітній компонент 2
BK4	Вибірковий освітній компонент 4
<b>4(8) семестр</b>	
OK2	Основи конституційного права
OK4	Сучасна українська мова з практикумом
OK5	Практикум іноземної мови (з методикою навчання)
OK6	Основи медичних знань, безпека життєдіяльності та охорона праці
OK20	Курсова робота
OK25	Комплексна педагогічна практика <del>з фаху</del>
BK3	Вибірковий освітній компонент 3
BK5	Вибірковий освітній компонент 5
<b>Атестація здобувачів фахової передвищої освіти</b>	
OK26	Кваліфікаційний іспит з педагогіки, психології та методик навчання освітніх галузей у <del>початковій школі</del>

### **3. Форма атестації здобувачів фахової передвищої освіти**

Атестація здобувачів фахової передвищої освіти ОПП Початкова освіта спеціальності АЗ Початкова освіта здійснюється у формі кваліфікаційного іспиту. Кваліфікаційний іспит спрямований на перевірку досягнень результатів навчання, визначених Стандартом фахової передвищої освіти України: освітньо-професійний ступінь Фаховий молодший бакалавр, галузь знань 01 Освіта/Педагогіка, спеціальність 013 Початкова освіта та цієї ОПП. Заклад фахової передвищої освіти на підставі рішення Екзаменаційної комісії присуджує особі, яка продемонструвала відповідність результатів навчання вимогам ОПП, освітньо-професійний ступінь фахового молодшого бакалавра та присвоює кваліфікацію: фаховий молодший бакалавр з початкової освіти та професійну кваліфікацію: Вчитель-фаховий молодший бакалавр (початкова освіта). Особі, яка успішно виконала ОПП, видається диплом фахового молодшого бакалавра. Атестація здійснюється відкрито і публічно.

### **4. Вимоги до системи внутрішнього забезпечення якості фахової передвищої освіти**

У Коледжі функціонує система забезпечення закладом фахової передвищої освіти якості освітньої діяльності та якості фахової передвищої освіти (система внутрішнього забезпечення якості), яка передбачає здійснення таких процедур і заходів:

1) визначення та оприлюднення політики, принципів та процедур забезпечення якості фахової передвищої освіти, що інтегровані до загальної системи управління закладом фахової передвищої освіти, узгоджені з його стратегією і передбачають залучення внутрішніх та зовнішніх заінтересованих сторін;

2) визначення і послідовне дотримання процедур розроблення освітньо-професійних програм, які забезпечують відповідність їх змісту стандартам фахової передвищої освіти, професійним стандартам, декларованим цілям, урахування позицій заінтересованих сторін, чітке визначення кваліфікацій, що присуджуються та/або присвоюються, які мають бути узгоджені з Національною рамкою кваліфікацій;

3) здійснення за участю здобувачів освіти моніторингу та періодичного перегляду освітньо-професійних програм з метою гарантування досягнення встановлених для них цілей та їх відповідності потребам здобувачів фахової передвищої освіти і суспільства, включаючи опитування здобувачів фахової передвищої освіти;

4) забезпечення дотримання вимог правової визначеності, оприлюднення та послідовного дотримання нормативних документів закладу фахової передвищої освіти, що регулюють усі стадії підготовки здобувачів фахової передвищої освіти (прийом на навчання, організація освітнього процесу, визнання результатів навчання, переведення, відрахування, атестація тощо);

5) забезпечення релевантності, надійності, прозорості та об'єктивності оцінювання, що здійснюється у рамках освітнього процесу;

6) визначення та послідовне дотримання вимог щодо компетентності педагогічних (науково-педагогічних) працівників, застосування чесних і прозорих правил прийняття на роботу та безперервного професійного розвитку персоналу;

7) забезпечення необхідного фінансування освітньої та викладацької діяльності, а також адекватних та доступних освітніх ресурсів і підтримки здобувачів фахової передвищої освіти за кожною освітньо-професійною програмою;

8) забезпечення збирання, аналізу і використання відповідної інформації для ефективного управління освітньо-професійними програмами та іншою діяльністю закладу;

9) забезпечення публічної, зрозумілої, точної, об'єктивної, своєчасної та легкодоступної інформації про діяльність закладу та всі освітньо-професійні програми, умови і процедури присвоєння ступеня фахової передвищої освіти та кваліфікацій;

10) забезпечення дотримання академічної доброчесності працівниками закладу фахової передвищої освіти та здобувачами фахової передвищої освіти, у тому числі створення і

забезпечення функціонування ефективної системи запобігання та виявлення академічного плагіату та інших порушень академічної доброчесності, притягнення порушників до академічної відповідальності;

11) періодичне проходження процедури зовнішнього забезпечення якості фахової передвищої освіти;

12) залучення здобувачів фахової передвищої освіти та роботодавців як повноправних партнерів до процедур і заходів забезпечення якості освіти;

13) забезпечення дотримання студентоорієнтованого навчання в освітньому процесі;

14) здійснення інших процедур і заходів, визначених законодавством, установчими документами закладів фахової передвищої освіти або відповідно до них.

## **5. Вимоги професійних стандартів**

Професійний стандарт «Вчитель закладу загальної середньої освіти» (Наказ МОН № 1225 від 29.08.2024) <https://mon.gov.ua/npa/pro-zatverdzhennia-profesiinoho-standartu-vchytel-zakladu-zahalnoi-serednoi-osvity>

Загальні відомості, компетентності та результати навчання здобувачів фахової передвищої освіти, визначені ОПП спеціальності А3 Початкова освіта відповідають вимогам Професійного стандарту «Вчитель закладу загальної середньої освіти»

**+6. Матриця відповідності програмних компетентностей випускника  
компонентам освітньо-професійної програми Початкова освіта**

	ОК1	ОК2	ОК3	ОК4	ОК5	ОК6	ОК7	ОК8	ОК9	ОК10	ОК11	ОК12	ОК13	ОК14	ОК15	ОК16	ОК17	ОК18	ОК19	ОК20	ОК21	ОК22	ОК23	ОК24	ОК25	ОК26	БК1	БК2	БК3	БК4	БК5	
ЗК 1	*	*	*							*					*						*	*			*	*						
ЗК 2			*		*	*	*	*			*		*	*	*	*	*	*		*	*	*	*			*	*					
ЗК 3		*	*	*							*			*						*	*	*	*	*	*	*	*					
ЗК 4	*							*	*		*	*					*	*	*	*		*			*	*	*					
ЗК 5	*							*							*	*		*	*	*	*	*	*	*		*	*					
ЗК 6		*		*	*		*	*	*	*		*	*	*	*			*	*	*	*	*	*	*		*	*					
ЗК 7					*																*	*	*			*	*					
ЗК 8					*																	*	*			*	*					
ЗК 9								*					*				*	*			*	*	*			*	*					
ЗК 10	*	*	*	*	*			*	*	*		*	*	*	*	*	*	*	*	*		*	*	*	*	*	*	*	*	*	*	*
ЗК 11						*	*		*							*	*	*	*	*	*	*	*	*	*	*	*	*	*	*	*	
СК 1					*			*	*	*	*	*	*	*	*	*	*	*	*	*	*	*	*	*	*	*	*	*	*	*	*	
СК 2					*			*	*	*	*	*	*	*	*	*	*	*	*	*	*	*	*	*	*	*	*	*	*	*	*	
СК 3					*			*	*	*	*	*	*	*	*	*	*	*	*	*	*	*	*	*	*	*	*	*	*	*	*	
СК 4					*			*	*	*	*	*	*	*	*	*	*	*	*	*	*	*	*	*	*	*	*	*	*	*	*	
СК 5									*																		*					
СК 6					*			*				*	*	*	*	*	*	*	*	*			*				*	*				
СК 7					*			*			*	*	*	*	*	*	*	*	*	*			*				*	*				
СК 8					*						*	*	*	*	*	*	*	*	*	*			*				*	*				
СК 9									*	*											*				*	*	*	*	*	*	*	
СК 10								*	*	*												*				*	*					
СК 11								*	*	*												*	*	*		*	*					
СК 12					*	*		*	*	*		*	*	*	*	*	*	*	*	*		*	*	*	*	*	*	*	*	*	*	
СК 13					*			*	*	*											*	*	*	*	*	*	*	*	*	*	*	
СК 14	*	*	*			*	*	*	*												*	*			*	*						
СК 15											*																					
СК 16					*																											

Примітки: ОК 1 – обов’язковий компонент ОПП (визначено у переліку освітніх компонентів розділу 2).

ЗК 1 – загальна компетентність (визначена у розділі 6). СК 1 – спеціальна компетентність (визначена у розділі 6).

\* позначка означає, що певна компетентність забезпечується певним освітнім компонентом.

**+7. Матриця відповідності результатів навчання освітнім компонентам освітньо-професійної програми**

**Початкова освіта**

	ОК1	ОК2	ОК3	ОК4	ОК5	ОК6	ОК7	ОК8	ОК9	ОК10	ОК11	ОК12	ОК13	ОК14	ОК15	ОК16	ОК17	ОК18	ОК19	ОК20	ОК21	ОК22	ОК23	ОК24	ОК25	ОК26	БК1	БК2	БК3	БК4	БК5
РН 1				*	*			*	*	*		*	*	*	*	*	*	*	*	*	*	*	*	*	*	*					
РН 2		*				*		*		*		*	*	*	*	*	*	*	*		*	*	*	*	*	*					
РН 3			*					*				*	*	*	*	*	*	*	*		*	*	*		*	*					
РН 4									*																*						
РН 5								*													*	*	*	*	*	*					
РН 6											*	*	*	*	*	*	*	*	*			*			*	*					
РН 7											*	*	*	*		*	*	*	*			*			*	*					
РН 8									*	*	*										*			*	*	*					
РН 9								*	*	*											*		*		*						
РН 10						*			*	*											*	*	*		*						
РН 11						*			*	*											*	*	*		*	*					
РН 12										*																					
РН 13						*																	*		*	*					
РН 14								*	*	*													*		*	*					
РН 15								*	*												*	*		*	*						
РН 16	*	*	*			*	*																								
РН 17				*	*						*										*		*	*	*	*	*				
РН 18											*	*	*	*	*	*	*	*	*	*	*				*	*					
РН 19												*	*	*	*	*	*	*	*		*				*	*					
РН 20											*																				

Примітка: РН 1 – результат навчання (визначений у розділі 7).

\* позначка означає, що певний результат навчання забезпечується певним освітнім компонентом

## 8. Матриця відповідності результатів навчання та компетентностей

Результати навчання	Компетентності																											
	Загальні компетентності											Спеціальні компетентності																
	ЗК1	ЗК2	ЗК3	ЗК4	ЗК5	ЗК6	ЗК7	ЗК8	ЗК9	ЗК10	ЗК11	СК1	СК2	СК3	СК4	СК5	СК6	СК7	СК8	СК9	СК10	СК11	СК12	СК13	СК14	СК15	СК16	
РН 1					*	*	*							*														
РН 2	*					*									*													
РН 3								*		*			*	*	*													
РН 4									*							*												
РН 5					*	*			*			*		*	*													
РН 6	*	*			*	*		*			*	*	*			*	*											
РН 7				*			*		*					*	*				*									
РН 8	*	*						*	*					*					*					*				
РН 9	*								*											*								
РН 10			*						*												*							
РН 11	*				*	*			*					*									*	*				*
РН 12									*								*				*							
РН 13		*																					*					
РН 14	*								*															*				
РН 15		*			*	*		*	*	*														*	*			
РН 16	*	*		*	*	*								*											*			
РН 17	*		*			*		*						*	*													
РН 18		*			*	*		*		*				*														
РН 19		*		*		*		*			*	*	*															
РН 20		*	*	*							*						*										*	

Примітки: РН 1 – результат навчання (визначений у розділі 7)

ЗК 1 – загальна компетентність (визначена у розділі 6).

СК 1 – спеціальна компетентність (визначена у розділі 6).

\* позначка означає, що певний результат навчання забезпечується певними компетентностями.

Керівник робочої групи освітньо-професійної програми /  
гарант ОПП

Сергій МАРЧУК